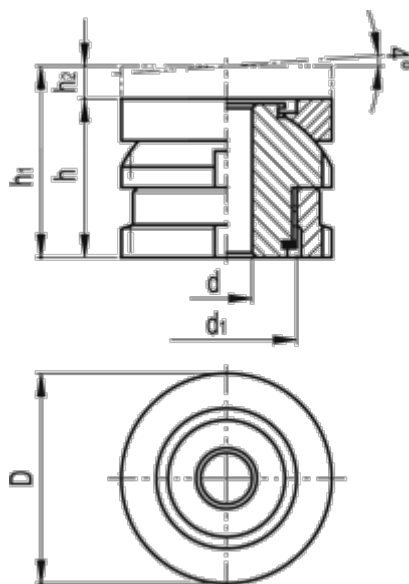


Varenummer: 203502702683NI

Beskrivelse: E+G Udligningsenhed GN 350.2-70-26-83-NI

## Mål



C-skruenøgle DIN 1810 = A68-75  
d = 26  
D = 70  
d1 = M50x1.5  
For skrue = M24  
h = 83  
h1 = 123  
h2 = 40

Max. statisk belastning (kN) = 225  
Statisk forbelastning (kN) = 97.3  
Vægt (g) = 1823